
ФЕДЕРАЛЬНОЕ АГЕНТСТВО
ПО ТЕХНИЧЕСКОМУ РЕГУЛИРОВАНИЮ И МЕТРОЛОГИИ



НАЦИОНАЛЬНЫЙ
СТАНДАРТ
РОССИЙСКОЙ
ФЕДЕРАЦИИ

ГОСТ Р МЭК
60800—
2012

**КАБЕЛИ НАГРЕВАТЕЛЬНЫЕ
НА НОМИНАЛЬНОЕ НАПРЯЖЕНИЕ 300/500 В
ДЛЯ ОБОГРЕВА ПОМЕЩЕНИЙ И
ПРЕДОТВРАЩЕНИЯ ОБРАЗОВАНИЯ ЛЬДА**

IEC 60800:2009
Heating cables with a rated voltage of 300/500 V
for comfort heating and prevention of ice formation

(IDT)

Издание официальное



Москва
Стандартинформ
2014

Предисловие

Цели и принципы стандартизации в Российской Федерации установлены Федеральным законом от 27 декабря 2002 г. № 184 – ФЗ «О техническом регулировании».

Сведения о стандарте

1 ПОДГОТОВЛЕН на основе аутентичного перевода на русский язык указанного в пункте 4 международного стандарта, который выполнен Открытым акционерным обществом «Всероссийский научно-исследовательский, проектно-конструкторский и технологический институт кабельной промышленности» (ОАО «ВНИИКП»)

2 ВНЕСЕН Техническим комитетом по стандартизации ТК 46 «Кабельные изделия»

3 УТВЕРЖДЕН И ВВЕДЕН В ДЕЙСТВИЕ Приказом Федерального агентства по техническому регулированию и метрологии от 30 августа 2012 г. № 258-ст

4 Настоящий стандарт идентичен международному стандарту МЭК 60800:2009 «Кабели нагревательные на номинальное напряжение 300/500 В для обогрева помещений и предотвращения образования льда» (IEC 60800:2009 «Heating cables with a rated voltage of 300/500 V for comfort heating and prevention of ice formation»)

При применении настоящего стандарта рекомендуется использовать вместо ссылочных международных стандартов соответствующие им национальные стандарты Российской Федерации и межгосударственный стандарт, сведения о которых приведены в дополнительном приложении ДА

5 ВВЕДЕН ВПЕРВЫЕ

Правила применения настоящего стандарта установлены в ГОСТ Р 1.0—2012 (раздел 8). Информация об изменениях к настоящему стандарту публикуется в ежегодном (по состоянию на 1 января текущего года) информационном указателе «Национальные стандарты», а официальный текст изменений и поправок – в ежемесячном информационном указателе «Национальные стандарты». В случае пересмотра (замены) или отмены настоящего стандарта соответствующее уведомление будет опубликовано в ближайшем выпуске ежемесячного информационного указателя «Национальные стандарты». Соответствующая информация, уведомление и тексты размещаются также в информационной системе общего пользования – на официальном сайте национального органа Российской Федерации по стандартизации в сети Интернет (gost.ru)

© Стандартинформ, 2014

Настоящий стандарт не может быть воспроизведен, тиражирован и распространен в качестве официального издания без разрешения Федерального агентства по техническому регулированию и метрологии

Содержание

1 Область применения	1
2 Нормативные ссылки	1
3 Термины и определения	2
4 Классификация по стойкости к механическим воздействиям	4
5 Требования к маркировке	4
6 Требования к инструкциям по монтажу	5
7 Общие требования к конструкции кабелей	5
7.1 Общие положения	5
7.2 Жилы	5
7.3 Изоляция	6
7.4 Электропроводящий экран	6
7.5 Броня	6
7.6 Оболочка	7
7.7 Влагостойкость	7
8 Испытания	7
8.1 Типовые испытания. Общие требования	7
8.2 Типовые испытания. Конкретные требования к испытаниям	7
8.2.1 Электрическое сопротивление нагревательных жил и экрана	7
8.2.2 Испытание на стойкость к циклическим изменениям температуры с погружением образцов в воду	8
8.2.3 Проверка номинальной выходной мощности для параллельных нагревательных кабелей	9
8.2.4 Проверка начального тока для параллельных нагревательных кабелей	9
8.2.5 Испытание электропроводящего экрана на проницаемость	9
8.2.6 Испытание на нераспространение горения	9
8.2.7 Испытание на стойкость к деформации для классов по видам прокладки	10
8.2.8 Испытание на удар при низкой температуре	11
8.2.9 Испытание на изгиб при низкой температуре	11
8.2.10 Испытание на старение изоляции	12
8.2.11 Испытание на старение неметаллической оболочки	12
8.2.12 Испытание на совместимость	13
8.2.13 Испытание на стойкость к воздействию ультрафиолетового (УФ) излучения	13
8.2.14 Испытание на растяжение	13
8.2.15 Испытание на стойкость к разнонаправленному навиванию	14
8.2.16 Испытание на тепловой удар	14
8.2.17 Испытание на усадку изоляции и оболочки	14
8.2.18 Испытание на тепловую деформацию	15
8.2.19 Циклическое испытание на старение нагревательного кабеля	15
8.2.20 Циклическое испытание на старение муфт и концевых уплотнений	15
8.2.21 Проверка прочности маркировки	16
8.2.22 Испытание на истирание	16
8.2.23 Испытание на стойкость к продавливанию материалов изоляции и оболочки	16
8.3 Приемосдаточные испытания и испытания на образцах	16
8.3.1 Общие положения	16

ГОСТ Р МЭК 60800—2012

8.3.2 Испытание напряжением	16
8.3.3 Электрическое сопротивление нагревательного кабеля и проверка выходной мощности.	16
8.3.4 Толщина изоляции.	16
8.3.5 Толщина оболочки.	16
8.3.6 Испытание на тепловую деформацию	17
Приложение ДА (справочное) Сведения о соответствии ссылочных международных стандартов ссылочным национальным стандартам Российской Федерации и действующему в их качестве межгосударственному стандарту	18
Библиография	19

**КАБЕЛИ НАГРЕВАТЕЛЬНЫЕ НА НОМИНАЛЬНОЕ НАПРЯЖЕНИЕ 300/500 В
ДЛЯ ОБОГРЕВА ПОМЕЩЕНИЙ И ПРЕДОТВРАЩЕНИЯ ОБРАЗОВАНИЯ ЛЬДА**

Heating cables with a rated voltage of 300/500 V for comfort heating and prevention of ice formation

Дата введения – 2013–07–01

1 Область применения

Настоящий стандарт распространяется на резистивные нагревательные кабели, рассчитанные на невысокие температуры нагрева, такие как кабели для обогрева помещений и предотвращения образования льда, и устанавливает требования к ним. Эти кабели и кабельные комплекты могут быть изделиями, либо собранными в заводских условиях, либо собранными по месту прокладки и которые после прокладки являются нагревательными кабелями, смонтированными в соответствии с инструкциями изготовителя.

Настоящий стандарт не распространяется на неизолированные и изолированные проводники на напряжение 50 В и менее.

Примечание – Концевые муфты и сальниковые фитинги не входят в область распространения настоящего стандарта.

Основная область применения включает в себя:

- систему обогрева, встроенную в поверхность или расположенную под поверхностью;
- систему прямого или аккумулированного обогрева;

- систему растапливания снега и защиты крыш, водосточных желобов и труб от намерзания льда и т. д. Нагревательные кабели с минеральной изоляцией для промышленного и коммерческого применения приведены в [1].

Зоны, в которых рабочая температура оболочки более 100°C, не входят в область распространения настоящего стандарта.

Цель настоящего стандарта – обеспечение безопасного функционирования резистивных нагревательных кабелей при установленных для них нормальных условиях эксплуатации. Это достигается путем:

- применения нагревательных кабелей соответствующей конструкции, удовлетворяющей критериям испытаний, установленным в настоящем стандарте;
- включения в конструкцию кабелей электрических защитных элементов, таких как металлическая оплетка, концентрический ливинг проволоки или оболочки, или другой электропроводящий материал для защиты в случае повреждения кабеля;
- эксплуатации кабеля при безопасных температурах по отношению к материалам, используемым в конструкции кабелей, и их прокладки в соответствии с национальными нормативами.

2 Нормативные ссылки

В настоящем стандарте использованы нормативные ссылки на следующие международные стандарты^{*}:

МЭК 60050-461 Международный электротехнический словарь. Глава 461. Электрические кабели (IEC 60050-461, International Electrotechnical Vocabulary – Part 461: Electric cables)

МЭК 60228 Жилы токопроводящие изолированных кабелей. (IEC 60228, Conductors of insulated cables)

МЭК 60332-1-1 Испытания электрических и оптических кабелей в условиях воздействия пламени. Часть 1-1. Испытание на нераспространение горения одиночного вертикально расположенного изолированного провода или кабеля. Испытательное оборудование (IEC 60332-1-1, Tests on electric and optical fibre cables under fire conditions – Part 1-1: Test for vertical flame propagation for a single insulated wire or cable – Apparatus)

^{*} В случае недатированных ссылок следует применять последнее издание нормативного документа.

МЭК 60332-1-2 Испытания электрических и оптических кабелей в условиях воздействия пламени. Часть 1-2. Испытания на нераспространение горения одиночного вертикально расположенного изолированного провода или кабеля. Проведение испытания при воздействии пламенем газовой горелки мощностью 1 кВт с предварительным смешением газов (IEC 60332-1-2, Tests on electric and optical fibre cables under fire conditions – Part 1-2: Test for vertical flame propagation for a single insulated wire or cable – Procedure for 1 kW premixed flame)

МЭК 60811-1-1 Общие методы испытаний материалов изоляции и оболочек электрических и оптических кабелей. Часть 1-1. Методы общего применения. Измерение толщины и наружных размеров. Испытания для определения механических свойств (IEC 60811-1-1, Common test methods for insulating and sheathing materials of electric and optical cables – Part 1-1: Methods for general application – Measurement of thickness and overall dimensions – Tests for determining the mechanical properties)

МЭК 60811-1-2: 1985 Общие методы испытаний материалов изоляции и оболочек электрических и оптических кабелей. Часть 1-2. Метод общего применения. Методы теплового старения (IEC 60811-1-2:1985, Common test methods for insulating and sheathing materials of electric and optical cables – Part 1-2: Methods for general application – Thermal ageing methods)

МЭК 60811-1-3 Общие методы испытаний материалов изоляции и оболочек электрических и оптических кабелей. Часть 1-3. Методы общего применения. Методы определения плотности. Испытания на водопоглощение. Испытание на усадку (IEC 60811-1-3, Common test methods for insulating and sheathing materials of electric and optical cables – Part 1-3: General application – Methods for determining the density – Water absorption tests – Shrinkage test)

МЭК 60811-1-4 Общие методы испытаний материалов изоляции и оболочек электрических и оптических кабелей. Часть 1-4. Методы общего применения. Испытания при низкой температуре (IEC 60811-1-4, Common test methods for insulating and sheathing materials of electric and optical cables – Part 1-4: Methods for general application – Test at low temperature)

МЭК 60811-2-1 Общие методы испытаний материалов изоляции и оболочек электрических и оптических кабелей. Часть 2-1. Специальные методы испытаний эластомерных композиций. Испытания на озоностойкость, тепловую деформацию и маслостойкость (IEC 60811-2-1, Common test methods for insulating and sheathing materials of electric and optical cables – Part 2-1: Methods specific to elastomeric compounds – Ozone resistance, hot set and mineral oil immersion tests)

МЭК 60811-3-1 Общие методы испытаний материалов изоляции и оболочек электрических и оптических кабелей. Часть 3-1. Специальные методы испытаний поливинилхлоридных компаундов. Испытание под давлением при высокой температуре. Испытания на стойкость к растрескиванию (IEC 60811-3-1, Common test methods for insulating and sheathing materials of electric and optical cables – Part 3-1: Methods specific to PVC compounds – Pressure test at high temperature – Tests for resistance to cracking)

МЭК 62395-1: 2006 Резистивные системы сетевого обогрева для промышленного и коммерческого применения. Часть 1. Общие требования и требования к испытаниям (IEC 62395-1:2006, Electrical resistance trace heating systems for industrial and commercial applications – Part 1: General and testing requirements)

ИСО 4892-3: 2006 Пластмассы. Методы экспонирования под лабораторными источниками света. Часть 3. Люминесцентные лампы ультрафиолетового излучения (ISO 4892-3:2006, Plastics – Methods of exposure to laboratory light sources – Part 3: Fluorescent UV lamps)

3 Термины и определения

В настоящем стандарте применены термины по МЭК 60050-461, а также следующие термины с соответствующими определениями:

3.1 бронирование (armouring): Механическое упрочнение кабеля

Примечание – Упрочняющий элемент может быть в виде одного и более слоев стальных проволок или оплетки, или оболочки из металла или другого соответствующего материала.

3.2 холодный вывод (cold lead): Электрически изолированная жила или жилы, используемые для соединения нагревательного кабеля с электрической сетью и рассчитанные так, чтобы не было их значительного нагрева

3.3 соединительная муфта (connection splice): Герметизированная муфта, соединяющая нагревательный кабель и холодный вывод

3.4 **заземляющий провод** (earthing conductor): Неизолированная жила, находящаяся в надежном электрическом контакте с электрическим экраном практически по всей его длине

3.5 **электропроводящий экран** (electrical conductive screen): Металлический экран, концентрический по отношению к жиле, металлическая оболочка или другое покрытие с достаточной проводимостью, соединенное с землей, которое вызывает срабатывание прерывателя цепи при обнаружении какой-либо неисправности при эксплуатации кабеля

3.6 **концевая муфта** (end termination): Герметизированная концевая муфта, допускающая нагрев, присоединяемая к нагревательному кабелю к концу, противоположному тому, к которому подается питающее напряжение

3.7 **кабельный комплект, собранный в заводских условиях** (factory assembled unit or set): Нагревательный кабель с неотъемлемыми компонентами, собранный производителем

3.8 **кабельный комплект, собранный по месту прокладки** (field assembled unit or set): Нагревательный кабель, поставляемый в больших длинах, на который неотъемлемые компоненты устанавливаются по месту прокладки

3.9 **нагревательный кабель** (heating cable): Кабель с электропроводящим экраном из металла или другого эквивалентного материала или без него, оболочкой или броней, предназначенный для выделения тепла в нагревательных целях

3.10 **комплект нагревательного кабеля** (heating cable set): Нагревательный кабель с соответствующим соединителем с источником питания и концевой муфтой

3.11 **нагревательная жила** (heating conductor): Часть нагревательного кабеля, в которой электрическая энергия преобразуется в тепловую энергию

3.12 **изоляция** (insulation): Материал, изолирующий каждую жилу от остальных жил или токопроводящих частей с потенциалом земли

3.13 **неотъемлемые компоненты** (integral components): Установленные в заводских условиях или по месту прокладки электрические концевые муфты и соединительные детали, такие как термоусаживаемые концевые муфты, формованные концевые уплотнения или муфты, которые соответствуют общей конфигурации нагревательного кабеля и подвержены влиянию тех же условий окружающей среды, что и нагревательный кабель

3.14 **линейная плотность мощности** (linear power density): Выходная мощность в ваттах на погонный метр для нагревательного кабеля и комплектов нагревательных кабелей

3.15 **рабочая температура жилы** (operating conductor temperature): Максимальная длительно допустимая температура жилы кабеля

3.16 **рабочая температура поверхности** (operating surface temperature): Максимальная длительно допустимая температура поверхности кабеля

3.17 **рабочее напряжение** (operating voltage): Действительное напряжение, приложенное к кабелю, находящемуся в эксплуатации

3.18 **расчетная температура** (rated temperature): Температура, установленная для изолированного кабеля в оболочке, при которой рабочая температура поверхности изоляции или оболочки при эксплуатации не превышает установленных пределов

3.19 **номинальное напряжение** (rated voltage): Максимальное длительно действующее напряжение между жилами в двухжильном или многожильном кабеле или между одной жилой и электропроводящим экраном, или между двумя жилами в одножильном кабеле, или землей в неэкранированных кабелях

3.20 **номинальное электрическое сопротивление отдельных жил** (rated resistance of individual conductor(s)): Электрическое сопротивление при температуре 20 °C на длине кабеля 1 м

3.21 **приемо-сдаточные испытания** (routine test): Испытания, проводимые изготовителем на каждой изготовленной строительной длине кабеля с целью подтверждения того, что каждая строительная длина соответствует установленным требованиям

3.22 **испытания на образцах** (sample test): Испытания, проводимые изготовителем с определенной периодичностью на образцах готового кабеля или компонентах, отобранных от готового кабеля, с целью проверки соответствия готового изделия установленным требованиям

3.23 **оболочка** (sheath): Сплошная непрерывная трубка из металла или неметаллического материала, наложенная по изолированной жиле (жилам) и предназначенная для механической защиты кабеля и защиты от воздействия окружающей среды (коррозия, влага и т. д.)

3.24 **типовые испытания** (type test): Испытания, проводимые перед поставкой на общей коммерческой основе определенного типа кабеля по настоящему стандарту для демонстрации соответствия эксплуатационных характеристик кабеля установленному назначению

Примечание – После проведения этих испытаний нет необходимости в их повторном проведении, если не было изменений в применяемых материалах или конструкции кабеля, или в производственном процессе, которые могли привести к изменению эксплуатационных характеристик.

4 Классификация по стойкости к механическим воздействиям

Кабели по настоящему стандарту разделены на два класса, которые обозначают их способность выдерживать механические воздействия во время и после прокладки кабеля. Установлены следующие классы:

- механический класс M1: для кабелей, предназначенных для прокладки с низким риском механического повреждения;
- механический класс M2: для кабелей, предназначенных для прокладки с высоким риском механического повреждения.

Класс любого кабеля определяется его конструктивным исполнением, проверяемым стойкостью к воздействиям по 8.2.7, 8.2.8 и 8.2.14.

Примечание 1 – Механический класс M1: для кабелей, предназначенных для использования в местах с низким риском механического повреждения, например, уложенных на ровных поверхностях, таких как плоские, гладкие полы из бетона или из дерева или по тепловой изоляции, встроенной в вибробрус без острых элементов и т. д.

Примечание 2 – Механический класс M2: для кабелей, предназначенных для использования в местах с высоким риском механического повреждения, таких как стальные арматурные сетки, непосредственная прокладка в почву, бетон с острыми элементами, крыша, водосточные желоба и т. д.

5 Требования к маркировке

Изделие должно иметь маркировку, выполненную печатным способом, тиснением или вдавливанием по оболочке, или маркировку на ярлыке, прикрепленном к изделию, или на элементе внутри кабеля.

Примечание 1 – Применять вдавливание по изоляции не рекомендуется.

Ярлык должен прочно крепиться к изделию и быть четко различимым для электромонтажника.

Примечание 2 – Ярлык предпочтительно следует крепить к той части изделия, которая четко видна при распаковке изделия, готового к прокладке.

Маркировка, как минимум, должна содержать:

- наименование или торговую марку изготовителя;
- указание типа;
- электрическое сопротивление кабеля при 20°C в омах на метр для одно- и двухжильных последовательных резистивных кабелей; или для параллельного кабеля – выходную мощность в ваттах на метр при определенной температуре. Для последовательных резистивных кабелей с более чем двумя жилами должно быть указано электрическое сопротивление каждой жилы;
- механический класс;
- номинальное напряжение для параллельных нагревательных кабелей или максимальное рабочее напряжение для последовательных нагревательных кабелей;
- надпись «только для прокладки в бетоне», если требуется.

Расстояние между концом одного полного набора знаков и началом следующего не должно превышать:

- 550 мм, если маркировка нанесена на оболочку;
- 275 мм, если маркировка нанесена на элемент внутри кабеля.

Если изделия собраны в заводских условиях, то может быть предоставлена следующая дополнительная информация.

Для последовательных резистивных изделий:

- номинальное напряжение;
- суммарная мощность;
- полное электрическое сопротивление.

Для параллельных резистивных изделий:

- выходная мощность в ваттах на метр при определенной температуре или
- суммарная мощность в ваттах.

Маркировка, нанесенная печатным способом, должна быть прочной. Соответствие этому требованию проверяют испытанием по 8.2.21.

Указанные требования являются минимальными, и изготовители могут добавить любую информацию, которая может быть полезной.

Примечание 3 – Рекомендуется обеспечить прослеживаемость изделий, например, указывая неделю/год изготовления.

Примечание 4 – В национальных регламентирующих документах могут содержаться другие требования.

6 Требования к инструкциям по монтажу

Изготовитель предоставляет для нагревательных кабелей, комплектов нагревательных кабелей и компонентов подробные инструкции по монтажу. Инструкции должны четко определять изделие и места прокладки и содержать следующую информацию:

a) предполагаемое использование: либо для общего назначения, либо для особо указанного назначения;

b) способы изолирования линейных проводников от источника питания;

c) предоставляемая защита от превышения максимально допустимого значения тока;

d) формулировку «Требуется защита с применением прерывателя цепи»;

e) для нагревательных кабелей механического класса M1, предназначенных для уменьшенных уровней механических воздействий, формулировку «Осторожно. Не использовать в местах, подверженным высоким механическим нагрузкам или ударному воздействию»;

f) соответствующую формулировку для указания того, что любая металлическая оболочка, оплетка, экран или аналогичное электропроводящее покрытие нагревательного кабеля должно быть соединено с клеммой заземления;

g) минимальную температуру при прокладке;

h) минимальный радиус изгиба;

i) формулировку: «Наличие нагревательного кабеля должно быть очевидным путем размещения предостерегающих знаков или отметок, таких как в блоке плавких предохранителей, в соответствующих местах, таких как вблизи фитингов присоединения к источнику питания и/или через небольшие интервалы вдоль цепи, и они должны быть внесены в любую электротехническую документацию, разрабатываемую после прокладки»;

j) формулировку «Нагревательный кабель должен прокладываться только в бетоне», если требуется.

Указанные требования являются минимальными, и изготовители могут добавить любую информацию, которая может быть полезной.

Примечание – В национальных регламентирующих документах или, в их отсутствие, в [2] могут содержаться другие требования.

7 Общие требования к конструкции кабелей

7.1 Общие положения

Кабели должны быть спроектированы и сконструированы так, чтобы они обладали электрической, термической и механической стойкостью и чтобы их эксплуатация при нормальных условиях не представляла опасности для потребителя и окружающей среды.

Все неотъемлемые компоненты кабеля должны соответствовать требованиям настоящего стандарта. Все другие компоненты должны соответствовать требованиям соответствующих стандартов или технических условий на изделия.

Соответствие проверяют для всех требований методами испытаний, установленными в настоящем стандарте.

Все элементы нагревательного кабеля, имеющие при использовании контакт с питьевой водой, должны быть из материалов, соответствующих национальным или местным требованиям.

7.2 Жилы

Жилы должны состоять из одной или нескольких проволок из чистого металла или сплава металлов. Если жила выполнена из чистой меди с покрытием из другого металла, то это металлическое

покрытие должно иметь рабочую температуру, соответствующую рабочей температуре жилы. Электрическое сопротивление жил при температуре $(20 \pm 1)^\circ\text{C}$ должно соответствовать данным изготовителя при допустимых отклонениях $\pm 10\%$.

Используемый материал нагревательной жилы не должен иметь отрицательный температурный коэффициент сопротивления. Соответствие этим требованиям проверяют испытанием по 8.2.1.

7.3 Изоляция

Изоляционные материалы, используемые в нагревательных кабелях, должны соответствовать условиям эксплуатации. Это проверяют по соответствию результатов испытаний требованиям, установленным в настоящем стандарте.

Минимальное среднее значение толщины изоляции, устанавливаемое изготовителем, проверяют по МЭК 60811-1-1 с учетом нижнего предельного отклонения, указанного в 8.3.4.

7.4 Электропроводящий экран

Нагревательные кабели, если это требуется, поставляются с равномерно наложенным электропроводящим металлическим экраном или с электропроводящей металлической оболочкой, лентой, или ламинированной лентой, или другим электропроводящим материалом. Металлический экран или электропроводящий материал не должны препятствовать функционированию защитного устройства.

Примечание 1 – Для кабелей без электропроводящего экрана могут применяться дополнительные национальные требования.

Электрическое сопротивление электропроводящей оболочки или экрана, включая отдельный заземляющий проводник, который должен быть в контакте с оболочкой или экраном, должно быть не более электрического сопротивления жилы кабеля или электрического сопротивления обычной медной жилы сечением $0,5 \text{ мм}^2$, указанного в МЭК 60228 для жил класса 1, в зависимости от того, какое значение меньше. Общее электрическое сопротивление любого заземляющего проводника, включая экран или оболочку, должно быть не более электрического сопротивления медной жилы сечением $0,5 \text{ мм}^2$. Для того чтобы удовлетворить этим требованиям, можно ввести определенное дополнительное число медных проволок.

Примечание 2 – В некоторых странах национальные нормы устанавливают электрическое сопротивление менее электрического сопротивления медных жил сечением $0,5 \text{ мм}^2$.

Соответствие этим требованиям проверяют по 8.2.1.

Если в качестве заземляющего проводника используется только электропроводящая оболочка или экран, то измеряемое электрическое сопротивление должно представлять собой общее электрическое сопротивление, включая заземляющие соединения, поставляемые с кабелем.

Электропроводящий экран должен иметь такую конструкцию, чтобы препятствовать свободному проникновению в изоляцию через него посторонних частиц диаметром более 1 мм. Соответствие этому требованию подтверждают испытанием по 8.2.5.

7.5 Броня

Упрочняющий слой (броня), если он имеется, может состоять из металлических проволок, металлических прутков, ленты или ламинированной ленты, может быть в виде оболочки. Металлическая броня не должна накладываться непосредственно на металлическую оболочку, если она имеется, а должна отделяться от нее защитным слоем соответствующего изоляционного материала, который может выдерживать механические, а также тепловые нагрузки, которые могут возникать при нормальной эксплуатации кабеля, и защищать металлическую оболочку от коррозии.

Электропроводящий упрочняющий слой должен иметь такую конструкцию, чтобы препятствовать свободному проникновению в изоляцию через него посторонних частиц диаметром более 1 мм. Соответствие этому требованию подтверждают испытанием по 8.2.5.

Если упрочняющий слой основан на электропроводящих материалах, к нему предъявляют те же требования, что для электропроводящего экрана.

Примечание – Национальные нормы могут содержать другие требования.

7.6 Оболочка

Материалы для оболочки, используемые в нагревательных кабелях, должны соответствовать условиям эксплуатации. Это проверяется соответствием результатов испытаний требованиям, установленным в настоящем стандарте. Неметаллическая наружная оболочка должна обеспечивать защиту от механических повреждений и/или от коррозии в зависимости от типа кабеля.

Минимальное среднее значение толщины оболочки, устанавливаемое изготовителем, проверяют по МЭК 60811-1-1 с учетом нижнего предельного отклонения, указанного в 8.3.5.

7.7 Влагостойкость

Нагревательные кабели должны соответствовать требованиям, указанным в 8.2.2.

Примечание – Данное требование аналогично классу IPX7 по [3].

8 Испытания

8.1 Типовые испытания. Общие требования

Для нагревательных кабелей, поставляемых большими длинами, для испытаний используют образец длиной не менее 5 м, если не установлено иное.

Для комплектов нагревательных кабелей, собранных в заводских условиях, включая холодный вывод, муфту и концевое уплотнение, испытанию подвергают готовый комплект нагревательного кабеля. Допускается испытывать образец кабеля длиной не менее 5 м. Различные элементы, такие как холодный вывод, соединительная муфта и концевая муфта, могут быть собраны в виде макета на отрезке кабеля и испытываться отдельно.

Для комплектов нагревательных кабелей, предназначенных для сборки по месту прокладки, соединители и концевые муфты, указанные для использования изготовителем, должны устанавливаться в соответствии с инструкциями изготовителя, формируя вместе с нагревательным кабелем комплект нагревательного кабеля. Испытывают готовый комплект нагревательного кабеля. Допускается испытывать образец кабеля длиной не менее 5 м. Различные элементы, такие как холодный вывод, соединительная муфта и концевая муфта, могут быть собраны в виде макета на отрезке кабеля длиной не менее 5 м и испытываться отдельно, если не установлено иное.

Все компоненты образца должны быть типичными примерами изделий, поставляемых на рынок или предназначенных для поставки на рынок.

Испытания проводят при комнатной температуре от 20 °С до 25 °С, если не установлено иное.

Испытательное напряжение должно быть напряжением переменного тока частотой от 49 до 61 Гц с приблизительно синусоидальной формой волны, если не установлено иное.

Для параллельного резистивного кабеля выходная мощность в ваттах на метр должна проверяться испытанием по 8.2.3.

Для параллельного резистивного кабеля начальный ток должен проверяться испытанием по 8.2.4.

Для каждого испытания могут использоваться отдельные образцы, если не установлено иное. Образцы должны быть подготовлены в соответствии с рекомендациями изготовителя.

Если образец не соответствует установленным требованиям, испытывают два новых комплекта образцов. Если оба комплекта выдержали испытание, то кабель считают соответствующим установленным требованиям.

8.2 Типовые испытания. Конкретные требования к испытаниям

8.2.1 Электрическое сопротивление нагревательных жил и экрана

Электрическое сопротивление жилы(жил) и экрана, если он имеется, измеряют на образцах длиной не менее 1 м. Проводят два измерения для отдельных проводников: первое при температуре окружающей среды и второе при температуре 100 °С. Результаты измерения при температуре окружающей среды пересчитывают на температуру $(20 \pm 1) ^\circ\text{C}$ и определяют, соответствуют ли они значению электрического сопротивления, установленному изготовителем, как для жил, так и для экрана.

Значение электрического сопротивления, полученное при более высокой температуре, сравнивают со значением, полученным при температуре окружающей среды, с целью подтверждения того, что отдельные жилы не имеют отрицательного значения температурного коэффициента сопротивления.

8.2.2 Испытание на стойкость к циклическим изменениям температуры с погружением образцов в воду

8.2.2.1 Общие положения

Образец длиной не менее 5 м подвергают двум циклам старения общей продолжительностью 56 ч с погружением в чистую воду при температуре $(20 \pm 5)^\circ\text{C}$ на 8 ч, $(80 \pm 5)^\circ\text{C}$ на 16 ч, $(20 \pm 5)^\circ\text{C}$ на 8 ч, $(80 \pm 5)^\circ\text{C}$ на 16 ч и $(20 \pm 5)^\circ\text{C}$ на 8 ч, то есть 8 ч + 16 ч + 8 ч + 16 ч + 8 ч.

Образец между каждым подциклом перемещают в емкости с заранее нагретой водой. Требуемую температуру воды в емкостях обеспечивают, например, размещая их в предварительно нагретых шкафах согласно МЭК 60811-1-2.

Комплекты нагревательных кабелей, включающие в себя монтируемые в заводских условиях холодный вывод, муфту и концевое уплотнение, подвергают этому испытанию после их установки на соответствующий нагревательный кабель.

Муфты и концевые уплотнения, предназначенные для нагревательных кабелей, собираемых по месту прокладки, подвергают этому испытанию после их установки на соответствующий нагревательный кабель с холодными выводами.

Испытывают все типы нагревательных кабелей и комплектов нагревательных кабелей, за исключением случаев, когда четко указано, что не допускается их использование в условиях повышенной влажности.

Образец из устройства для испытания на старение с погружением в воду может быть перенесен в другое устройство для определения диэлектрической прочности с погружением в воду по 8.2.2.2 и для измерения электрического сопротивления изоляции по 8.2.2.3. Температура воды в обоих случаях должна быть $(20 \pm 5)^\circ\text{C}$.

8.2.2.2 Определение диэлектрической прочности

Образец длиной не менее 5 м погружают в чистую воду, так чтобы открытые концы образца выступали из воды на расстояние, достаточное для предотвращения поверхностного перекрытия при воздействии установленного напряжения. Металлическую оболочку или из другого эквивалентного электропроводящего материала удаляют с концов образца для предотвращения пробоя в этих точках.

Кабели, не собранные в заводских условиях и комплекующиеся специальными соединителями, испытывают с этими соединителями, погруженными в воду.

Для двух- и многожильных последовательных резистивных кабелей, в которых жилы электрически изолированы друг от друга, напряжение прикладывают между жилами и между жилами, соединенными вместе, и металлической оболочкой или из эквивалентного электропроводящего материала, броней или экраном, или водой, если кабель не имеет брони или экрана.

Для одножильных последовательных нагревательных кабелей с металлической оболочкой или из эквивалентного электропроводящего материала, броней или экраном напряжение прикладывают между жилой и оболочкой, броней или экраном.

Если одножильные последовательные нагревательные кабели не имеют металлической оболочки или из эквивалентного электропроводящего материала, брони или экрана, кабель погружают в воду, чтобы концы выступали из воды для предотвращения поверхностного перекрытия на концах. Напряжение прикладывают между жилой и водой.

Для параллельных резистивных кабелей напряжение прикладывают между жилами, соединенными вместе, и металлической оболочкой, оплеткой, экраном или эквивалентным электропроводящим покрытием.

Диэлектрическую прочность изолированных нагревательных проводов определяют с погружением изолированного провода в чистую воду. Напряжение прикладывают между жилой и водой.

Переменное напряжение 2000 В прикладывают в течение 5 мин. Испытательное напряжение постепенно увеличивают до заданного значения в течение 2 – 10 с.

Не должно быть пробоя.

8.2.2.3 Измерение электрического сопротивления изоляции

Электрическое сопротивление изоляции измеряют на образце (образцах), подготовленных в соответствии с 8.2.2.1, после определения диэлектрической прочности по 8.2.2.2.

Неэранированные кабели, погруженные в воду, испытывают, предварительно удалив элементы, наложенные поверх изоляции.

Для одножильных последовательных резистивных кабелей электрическое сопротивление изоляции измеряют между жилой и металлической оболочкой или из эквивалентного электропроводящего материала или броней, или проводящим экраном.

Для многожильных последовательных резистивных кабелей, в которых жилы электрически изолированы друг от друга, электрическое сопротивление изоляции измеряют между жилами, соединенными вместе, и металлической оболочкой или из эквивалентного проводящего материала или броней, или электропроводящим экраном, а также между каждой жилой по очереди с остальными жилами, соединенными вместе.

Для параллельных кабелей электрическое сопротивление измеряют между жилами, соединенными вместе, и металлической оболочкой, оплеткой, экраном или эквивалентным электропроводящим покрытием.

Электрическое сопротивление изоляции измеряют при напряжении 1000 В постоянного тока через 1 мин после приложения напряжения при положительной полярности воды. Измеренное значение должно быть не менее 50 МОм.

8.2.3 Проверка номинальной выходной мощности для параллельных нагревательных кабелей

Номинальную выходную мощность проверяют по методу, приведенному в [4].

8.2.4 Проверка начального тока для параллельных нагревательных кабелей

Измерение начального тока нагревательного кабеля проводят по [4].

8.2.5 Испытание электропроводящего экрана на проникаемость

Стальную испытательную булавку диаметром 1 мм вводят через электропроводящий экран в изоляцию прямого отрезка кабеля, а также кабеля, навитого на оправку диаметром, равным пятикратному диаметру или размеру меньшей оси сечения кабеля.

Испытывают три образца.

Не должно быть возможным ввести испытательную булавку в изоляцию до соприкосновения с жилой, находящейся под напряжением, без соприкосновения с экраном. Это фиксируется включением прерывателя цепи, который срабатывает при токе не более 30 мА. Испытание проводят при номинальном напряжении, а испытательную булавку не соединяют с землей, когда прерыватель цепи включен между фазой источника питания и образцом в соответствии с инструкцией изготовителя прерывателя цепи.

Примечание – При подаче напряжения к образцу должен использоваться электрически изолированный и заземленный инструмент.

8.2.6 Испытание на нераспространение горения

Нагревательные кабели, предназначенные для прокладки в бетоне, известковом растворе и других негорючих материалах, на распространение горения не испытывают. Это не распространяется на холодные выводы в комплектах нагревательных кабелей, т. е. холодные выводы не должны распространять горение.

Испытание на нераспространение горения проводят на нагревательных кабелях и холодных выводах на испытательном оборудовании по МЭК 60332-1-1 методом по МЭК 60332-1-2. Требование для обугленной части, распространяющейся вниз, не предъявляют, если концевое уплотнение находится в нижней части образца.

Испытание проводят на нагревательном кабеле и на всех неотъемлемых компонентах комплекта нагревательного кабеля.

Если в состав изделия входят муфта и элементы концевое уплотнения, образцы подготавливают так, чтобы каждый элемент и кабели испытывались отдельно и чтобы средняя часть муфты или концевое уплотнения образовывала часть образца, на которую воздействует испытательное пламя, при этом нагревательный кабель и/или холодный вывод образуют верхнюю часть образца (см. рисунки 1 и 2). При испытании концевое уплотнение образец допускается поддерживать при помощи стальной проволоки диаметром от 0,5 до 1,0 мм с грузом, необходимым для сохранения устойчивого положения образца.



Рисунок 1 – Типовое расположение элементов при испытании муфты



Рисунок 2 – Типовое расположение элементов при испытании концевое уплотнения

8.2.7 Испытание на стойкость к деформации для классов по видам прокладки

8.2.7.1 Общие положения

Нагревательные кабели должны выдерживать механические нагрузки, воздействию которых они подвержены при прокладке и эксплуатации. Для кабелей установлены два класса: механический класс M1 с требованиями по механическому сжатию, как установлено в 8.2.7.2, и механический класс M2, как установлено в 8.2.7.3.

Данное испытание проводят также на неотъемлемых компонентах кабеля, таких как соединительная муфта, концевое уплотнение и холодный вывод, которые смонтированы в заводских условиях или предназначены для установки по месту прокладки, и на арматуре, установленной изготовителем.

8.2.7.2 Класс M1: кабели, предназначенные для прокладки с низким риском механического повреждения

Три образца готового кабеля длиной не менее 200 мм размещают отдельно друг от друга при температуре $(20 \pm 5)^\circ\text{C}$ поверх цилиндрического стального прутка диаметром 6 мм под прямым углом к прутку, лежащему на плоской стальной опоре.

Усилие 600 Н прикладывают без удара в любой точке соприкосновения испытуемого образца и стального прутка через твердую пластину размерами 100 × 100 мм. После приложения усилия в течение 30 с испытуемый образец, продолжающий находиться под нагрузкой, должен выдержать без пробы переменное напряжение 1500 В, приложенное в течение 30 с. Напряжение прикладывают между жилой (жилами) и металлическим или из другого эквивалентного материала экраном, оплеткой или оболочкой. Для кабелей без экрана напряжение прикладывают между жилой (жилами) и стальным прутком. Если кабель имеет более одной жилы, испытательное напряжение также прикладывают между фазными жилами.

Во внешнем элементе конструкции кабеля не должно быть трещин, видимых без применения увеличительных приборов.

При внешнем осмотре после удаления оболочки и изоляции не должен быть обнаружен обрыв ни одной из проволок экрана или жил.

8.2.7.3 Класс M2: кабели, предназначенные для прокладки с высоким риском механического повреждения

Три образца готового кабеля длиной не менее 200 мм размещают отдельно друг от друга при температуре $(20 \pm 5)^\circ\text{C}$ поверх цилиндрического стального прутка диаметром 6 мм под прямым углом к прутку, лежащему на плоской стальной опоре.

Усилие 1500 Н прикладывают без удара в любой точке соприкосновения испытуемого образца и стального прутка через твердую пластину размерами 100 × 100 мм. После приложения усилия в течение 30 с испытуемый образец, продолжая находиться под нагрузкой, должен выдержать без пробоа переменное напряжение 1500 В, приложенное в течение 30 с. Напряжение прикладывают между жилой (жилами) и металлическим или из другого эквивалентного материала экраном, оплеткой или оболочкой. Для кабелей без экрана напряжение прикладывают между жилой (жилами) и стальным прутком. Если кабель имеет более одной жилы, испытательное напряжение также прикладывают между фазными жилами.

Во внешнем элементе конструкции кабеля не должно быть трещин, видимых без применения увеличительных приборов.

При внешнем осмотре после удаления оболочки и изоляции не должен быть обнаружен обрыв ни одной из проволок экрана или жил.

8.2.8 Испытание на удар при низкой температуре

Испытание проводят при минус 5°C или при более низкой температуре прокладки, установленной изготовителем, если она ниже минус 5°C .

Испытание проводят на трех образцах длиной не менее 0,5 м с использованием устройства для испытания на удар по МЭК 60811-1-4.

Нагревательный кабель, имеющий некруглое поперечное сечение, должен располагаться так, чтобы ударное воздействие прикладывалось вдоль меньшей оси.

Нагревательные кабели и комплекты нагревательных кабелей, соответствующие классу M1, подвергают данному испытанию с энергией удара 2 Дж.

Примечание 1 – Это достигается, например, падением груза массой 500 г с высоты 400 мм.

Нагревательные кабели и комплекты нагревательных кабелей, соответствующие классу M2, подвергают данному испытанию с энергией удара 4 Дж.

Примечание 2 – Это достигается, например, падением груза массой 1000 г с высоты 400 мм.

Данное испытание также проводят на соединительной муфте, концевой муфте и холодном выводе, которые смонтированы в заводских условиях или предназначены для установки по месту прокладки, и на арматуре, установленной изготовителем.

После испытания на удар образец должен выдерживать без пробоа переменное напряжение 1500 В, приложенное в течение 30 с в соответствии с порядком проведения испытания по 8.2.2.2.

Для кабелей с металлическим или из другого эквивалентного материала экраном, броней или оболочкой напряжение прикладывают между жилой (жилами) и экраном, броней или оболочкой.

Образцы неэкранированных кабелей погружают в воду на 5 мин до приложения испытательного напряжения, затем, не вынимая образец из воды, прикладывают напряжение при заземленном водном электроде.

Все образцы должны выдержать испытание.

Если один или более образцов не выдержали испытание, испытывают два новых полных комплекта образцов (3 + 3). Если оба комплекта выдержали испытание, то кабель считают соответствующим установленным требованиям.

8.2.9 Испытание на изгиб при низкой температуре

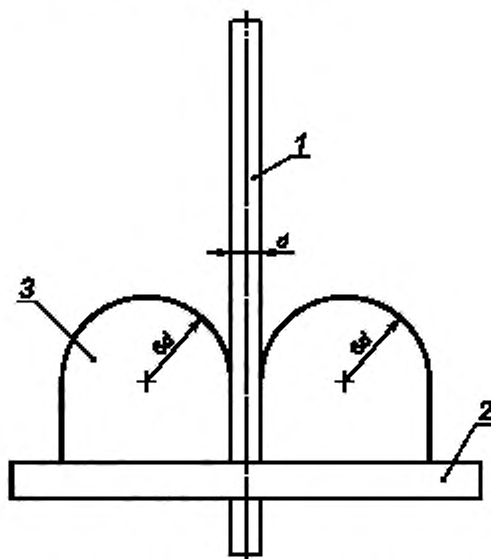
Устройство, используемое для испытания на изгиб при низкой температуре, показано на рисунке 3 с указанным радиусом оправки или с радиусом, равным минимальному радиусу изгиба кабеля, установленному изготовителем. Образец нагревательного кабеля закрепляют в устройстве, как показано на

рисунке. Устройство с образцом помещают в охлажденную камеру и выдерживают при температуре минус 10°С или при минимальной температуре прокладки, рекомендованной изготовителем, если она ниже минус 10°С, и выдерживают не менее 4 ч. По окончании этого периода образец сгибают на угол 90° вокруг одной из оправок, затем сгибают на угол 180° в противоположном направлении вокруг второй оправки и затем распрямляют до исходного положения. Все изгибы выполняют в одной плоскости. Указанный цикл изгиба выполняют три раза при времени одного цикла изгиба не более 5с.

Это испытание проводят только на нагревательном кабеле и холодном выводе, если он имеется.

Соответствие проверяют испытанием изоляции по 8.2.2.2 для экранированных кабелей без погружения в воду и для неэкранированных кабелей с погружением образца в воду на 5 мин до приложения испытательного напряжения, затем, не вынимая образец из воды, прикладывают напряжение.

В инструкциях по прокладке, предоставляемых изготовителем, должны быть указаны минимальная температура прокладки и минимальный радиус изгиба.



1—образец; 2—основание; 3—оправка; d—диаметр кабеля или его толщина по плоскости изгиба

Рисунок 3 – Испытание на изгиб при низкой температуре

8.2.10 Испытание на старение изоляции

Старение изоляции проводят в термостате по МЭК 60811-1-2, пункт 8.1.3.1. На образцах до старения и после старения определяют прочность при разрыве и относительное удлинение при разрыве по МЭК 60811-1-1.

Старение проводят в течение 14 сут при температуре 135°С.

Для образца до старения значение прочности при разрыве должно быть не менее 12,5 МПа.

Для образца до старения значение относительного удлинения при разрыве должно быть не менее 150 %.

Отклонение значения прочности при разрыве должно быть не более $\pm 25\%$ первоначального значения, полученного до старения, отклонение значения относительного удлинения при разрыве должно быть не более $\pm 25\%$ первоначального значения, полученного до старения.

8.2.11 Испытание на старение неметаллической оболочки

Старение оболочки, при ее наличии, проводят в термостате по МЭК 60811-1-2 (пункт 8.1.3.1). На образцах до старения и после старения определяют прочность при разрыве и относительное удлинение при разрыве по МЭК 60811-1-1.

Материал оболочки должен выдержать испытание по методу А или В, приведенным ниже.

Метод А. Старение проводят в течение 60 сут при температуре на 10 К выше максимальной температуры поверхности кабеля, установленной изготовителем, но не менее 110°C.

Для образца до старения значение прочности при разрыве должно быть не менее 10 МПа.

Для образца до старения значение относительного удлинения при разрыве должно быть не менее 100 %.

Отклонение значения прочности при разрыве должно быть не более $\pm 25\%$ первоначального значения, полученного до старения, отклонение значения относительного удлинения при разрыве должно быть не более $\pm 25\%$ первоначального значения, полученного до старения.

Метод В. Старение проводят в течение 14 сут при температуре на 35 К выше максимальной температуры поверхности кабеля, установленной изготовителем, но не менее 135°C.

Для образца до старения значение прочности при разрыве должно быть не менее 10 МПа.

Для образца до старения значение относительного удлинения при разрыве должно быть не менее 100 %.

Отклонение значения прочности при разрыве должно быть не более $\pm 25\%$ первоначального значения, полученного до старения, отклонение значения относительного удлинения при разрыве должно быть не более $\pm 25\%$ первоначального значения, полученного до старения.

8.2.12 Испытание на совместимость

Образец готового кабеля подвергают старению в течение 14 сут при температуре 110°C.

Испытание проводят на трех образцах изоляции и оболочки.

Отклонение значения прочности при разрыве должно быть не более $\pm 25\%$ первоначального значения, полученного до старения, отклонение значения относительного удлинения при разрыве должно быть не более $\pm 25\%$ первоначального значения, полученного до старения, при измерении этих значений по МЭК 60811-1-1.

8.2.13 Испытание на стойкость к воздействию ультрафиолетового (УФ) излучения

Три образца компонентов самых удаленных от середины нагревательного кабеля или комплекта нагревательного кабеля испытывают при помощи оборудования, приведенного в ИСО 4892-3, с использованием люминесцентной УФ лампы типа 1А (UVA-340).

Образцы подвергают воздействию УФ излучения в течение 8 ч при температуре 60°C, затем следует конденсация в течение 4 ч при температуре 50 °С. Данный цикл повторяют непрерывно в течение 2000 ч.

После старения в течение 2000 ч проводят внешний осмотр на наличие трещин.

Это испытание проводят на всех кабелях, за исключением кабелей, для которых изготовителем четко указано, что их не допускается использовать для наружной прокладки и подвергать воздействию других источников УФ излучения.

Это испытание не проводят на нагревательных кабелях, имеющих непрерывную металлическую оболочку и не имеющих наружную неметаллическую оболочку.

Это испытание не проводят на нагревательных кабелях, предназначенных только для прокладки в известковом растворе или внутри конструкции междуэтажного перекрытия.

Примечание – Существует альтернативное испытание с использованием источника света на основе электрической дуги в атмосфере ксенона, как указано в [5]. Порядок проведения испытания и требования, эквивалентные выше приведенным требованиям, будут рассмотрены в следующем издании настоящего стандарта.

8.2.14 Испытание на растяжение

Образцы готовых нагревательных кабелей, включая холодный вывод и муфту (смонтированную в заводских условиях или устанавливаемую по месту прокладки и поставляемую вместе с кабелем), являющуюся частью готового изделия, испытывают на разрывной машине, имеющей зажимы, конструкция которых приведена на рисунке 4. Образец должен быть закреплен в зажимах, как показано на рисунке 4. Исходное расстояние между зажимами должно быть 150 мм. Скорость растяжения должна быть 50 мм/мин. При испытании необходимо постоянно контролировать целостность жилы, а сами образцы проверять на наличие каких-либо повреждений их конструкции. Нагрузку, при которой появляются первые признаки повреждения, считают разрушающей нагрузкой.

Испытывают три образца, и минимальное значение разрушающей нагрузки фиксируют как результат испытания.

На растяжение испытывают все готовые кабели, и они должны выдерживать воздействие силы не менее 120 Н.

Кабели, относящиеся к механическому классу M2, должны выдерживать воздействие растягивающей силы не менее 300 Н.

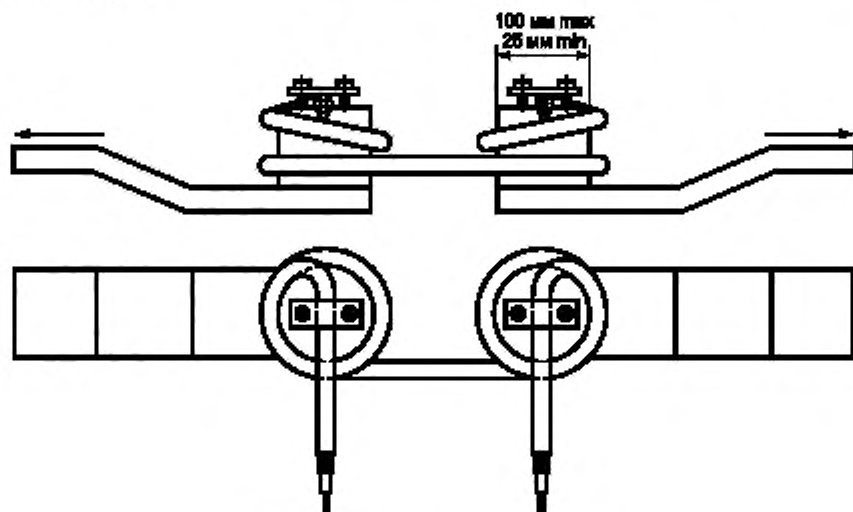


Рисунок 4 – Жажимы разрывной машины

8.2.15 Испытание на стойкость к разнонаправленному навиванию

Отрезок готового кабеля наматывают на оправку при достаточном натяжении так, чтобы получилась плотная спираль, состоящая не менее чем из трех витков. Диаметр оправки должен быть в шесть раз больше наружного диаметра экранированных и неэкранированных кабелей, в 15 раз больше наружного диаметра бронированных кабелей или равняться минимальному диаметру изгиба, установленному изготовителем. Для плоских кабелей при определении диаметра оправки используют меньший размер кабеля.

Испытание должно состоять из шести испытательных циклов, каждый из которых заключается в навивании кабеля на оправку, его разматывании и повторном навивании в противоположном направлении так, чтобы поверхность образца, которая была внутренней при первом навивании, стала наружной при втором навивании на оправку. При внешнем осмотре после этого испытания ни на одном из элементов конструкции кабеля не должны наблюдаться следы повреждений. Небольшое сморщивание оболочки не считают дефектом.

После завершения проведения циклов навивания на образце определяют диэлектрическую прочность по 8.2.2.2, но с погружением в воду на 1 ч до испытания напряжением.

Диэлектрическую прочность определяют между жилами и между жилами и экраном.

8.2.16 Испытание на тепловой удар

Нагревательную часть кабеля наматывают шестью витками на оправку, диаметр которой в шесть раз превышает наружный диаметр образца, и помещают в термостат при температуре 150 °C на 1 ч. Если отдельные витки образца подплавляются или слипаются друг с другом, испытание проводят при температуре 125 °C в течение 8 ч.

Испытывают три образца.

Во внешнем элементе конструкции кабеля не должно быть трещин, видимых без применения увеличительных приборов.

8.2.17 Испытание на усадку изоляции и оболочки

а) Изоляция

Два образца длиной по 200 мм испытывают в соответствии с МЭК 60811-1-3.

Испытание проводят при температуре 130 °C в течение 1 ч.

Среднее значение усадки для двух образцов должно быть менее 4 %.

б) Оболочка

Два образца испытывают в соответствии с МЭК 60811-1-3. Длина образцов должна соответствовать МЭК 60811-1-3.

Испытание проводят при температуре 130 °С в течение 1 ч.

Среднее значение усадки для двух образцов должно быть менее 4 %.

8.2.18 Испытание на тепловую деформацию

Материалы изоляции и оболочки из сшитого полимера проверяют на степень образования поперечных связей в полимере испытанием на тепловую деформацию по МЭК 60811-2-1 при температуре 200 °С.

Относительное удлинение под нагрузкой должно быть не более 175% и остаточное относительное удлинение после охлаждения должно быть не более 15 %.

8.2.19 Циклическое испытание на старение нагревательного кабеля

Для нагревательных кабелей, предназначенных для прокладки в вибробрусе или бетоне, пять образцов неметаллического внешнего элемента конструкции кабеля, подготовленных в соответствии с МЭК 60811-1-1, подвергают циклическому испытанию на старение в течение 6 недель при следующих условиях испытания:

- один цикл = одна неделя;
- старение в течение 120 ч при температуре 120 °С в воздушной среде;
- старение в течение 48 ч при температуре 50 °С в щелочном водном растворе.

Водный раствор должен иметь $\text{pH} > 12$ и быть приготовлен на основе чистой воды, CaCO_3 и $\text{Ca}(\text{OH})_2$, корректируя pH с помощью $\text{Ca}(\text{OH})_2$. Образцы помещают в сосуд с широким горлом, наполненный водным раствором, который затем помещают в термостат в соответствии с МЭК 60811-1-2.

Примечание 1 – Рекомендуется, чтобы сосуд был закрыт алюминиевой фольгой или крышкой во время периода старения во избежание испарения жидкости.

Примечание 2 – 50 г CaCO_3 и 2 – 3 г $\text{Ca}(\text{OH})_2$ на 1 л воды считают приблизительным количеством для получения насыщенного раствора CaCO_3 и необходимого значения pH водного раствора, но, возможно будут необходимы корректировки после каждого цикла вследствие испарения воды. pH проверяют с использованием имеющейся в продаже pH -бумаги с высокой чувствительностью в щелочной области pH -шкалы.

После шести циклов прочность при разрыве и относительное удлинение при разрыве измеряют по МЭК 60811-1-1.

Отклонение полученных значений от значений, полученных на образцах до старения, должно быть менее 25% для прочности при разрыве и 25% для относительного удлинения при разрыве.

8.2.20 Циклическое испытание на старение муфт и концевых уплотнений

Пять образцов-макетов комплектов нагревательного кабеля длиной 0,25 – 0,50 м, предназначенных для прокладки в вибробрусе или бетоне с присоединенными концевыми уплотнениями и/или муфтами, подвергают циклическому испытанию на старение в течение 6 недель при следующих условиях испытания:

- один цикл = одна неделя в щелочном водном растворе.

Водный раствор должен иметь $\text{pH} > 12$ и быть приготовлен на основе чистой воды, CaCO_3 и $\text{Ca}(\text{OH})_2$, корректируя pH с помощью $\text{Ca}(\text{OH})_2$.

Примечание 1 – Рекомендуется, чтобы сосуд был закрыт алюминиевой фольгой или крышкой во время периода старения во избежание испарения жидкости.

Примечание 2 – 50 г CaCO_3 и 2 – 3 г $\text{Ca}(\text{OH})_2$ на 1 л воды считают приблизительным количеством для получения насыщенного раствора CaCO_3 и необходимого значения pH водного раствора, но, возможно будут необходимы корректировки после каждого цикла вследствие испарения воды. pH проверяют с использованием имеющейся в продаже pH -бумаги с высокой чувствительностью в щелочной области pH -шкалы.

Образцы в сосуде с широким горлом помещают при температуре 50 °С на одну неделю в термостат в соответствии с МЭК 60811-1-2. В течение периода старения сосуд закрывают алюминиевой фольгой. После этого проводят естественное охлаждение сосуда с образцами до комнатной температуры. Электрическое сопротивление изоляции измеряют между жилой (жилами) и экраном и между жилой (жилами) и водным раствором/землей.

Сопротивление изоляции измеряют по 8.2.2.3.
Измеренное значение должно быть не менее 50 МОм.

8.2.21 Проверка прочности маркировки

Соответствие требованиям проверяют легким десятикратным протиранием маркировки тампоном из хлопчатобумажной или шерстяной ткани, смоченным водой.

После проведения испытания маркировка должна быть разборчивой при внешнем осмотре без применения увеличительных приборов (при необходимости – в предписанных очках).

8.2.22 Испытание на истирание

В стадии рассмотрения.

8.2.23 Испытание на стойкость к продавливанию материалов изоляции и оболочки

Испытание изоляции и оболочки проводят в соответствии с МЭК 60811-3-1 при температуре 90 °С. Глубина продавливания должна быть не более 50 % начальной толщины образца.

8.3 Приемосдаточные испытания и испытания на образцах

8.3.1 Общие положения

К приемосдаточным испытаниям относятся испытание высоким напряжением и измерение электрического сопротивления, другие испытания являются испытаниями на образцах.

Для каждого комплекта нагревательного кабеля в качестве приемосдаточных испытаний проводят испытание высоким напряжением и измерение электрического сопротивления.

8.3.2 Испытание напряжением

На каждом отрезке или элементе кабеля, поставляемого или в больших длинах, или как отдельно изготовленный комплект нагревательного кабеля, определяют диэлектрическую прочность.

Испытание напряжением проводят, подавая напряжение между жилами и между жилами и экраном.

Для комплектов нагревательных кабелей длиной менее 300 м испытание проводят при напряжении 2,5 кВ переменного тока в течение не менее 5 с.

Для нагревательного кабеля, поставляемого в больших длинах, испытание проводят при напряжении 2,5 кВ переменного тока в течение 1 мин или при напряжении 3,5 кВ постоянного тока в течение 1 мин.

Не должно быть пробоя.

8.3.3 Электрическое сопротивление нагревательного кабеля и проверка выходной мощности

Значение выходной мощности для каждой поставляемой длины электрического нагревательного кабеля проверяют измерением электрического сопротивления постоянному току или тока при заданном напряжении и температуре.

Для определения электрического сопротивления постоянному току и электропроводности электрическое сопротивление нагревательного элемента на 1 м длины жилы при температуре $(20 \pm 1) ^\circ\text{C}$ должно соответствовать значениям, указанным изготовителем с допустимыми отклонениями $\begin{matrix} +10 \\ -6 \end{matrix} \%$, если не установлено иное. Значение тока при заданных напряжении и температуре должно быть в пределах допустимых отклонений, установленных изготовителем.

8.3.4 Толщина изоляции

Минимальное среднее значение толщины изоляции устанавливается изготовителем. Измерение толщины изоляции проводят по МЭК 60811-1-1.

Значение толщины в любом месте не должно быть ниже минимального среднего значения более чем на 15%.

8.3.5 Толщина оболочки

Минимальное среднее значение толщины оболочки устанавливается изготовителем. Измерение толщины оболочки проводят по МЭК 60811-1-1.

Значение толщины в любом месте не должно быть ниже минимального среднего значения более чем на 20%.

8.3.6 Испытание на тепловую деформацию

Материалы изоляции и оболочки из сшитого полимера проверяют на степень образования поперечных связей в полимере испытанием по МЭК 60811-2-1 при температуре 200 °С.

Относительное удлинение под нагрузкой должно быть не более 175% и остаточное относительное удлинение после охлаждения должно быть не более 15 %.

Приложение ДА
(справочное)

Сведения о соответствии ссылочных международных стандартов ссылочным национальным стандартам Российской Федерации и действующему в их качестве межгосударственному стандарту

Таблица ДА.1

Обозначение ссылочного международного стандарта	Степень соответствия	Обозначение и наименование соответствующего национального стандарта
МЭК 60050-461	—	—
МЭК 60228	MOD	ГОСТ 22483-77 «Жилы токопроводящие медные и алюминиевые для кабелей, проводов и шнуров. Основные параметры. Технические требования»
МЭК 60332-1-1	IDT	ГОСТ Р МЭК 60332-1-1-2007 «Испытания электрических и оптических кабелей в условиях воздействия пламени. Часть 1-1. Испытание на нераспространение горения одиночного вертикально расположенного изолированного провода или кабеля. Испытательное оборудование»
МЭК 60332-1-2	IDT	ГОСТ Р МЭК 60332-1-2-2007 «Испытания электрических и оптических кабелей в условиях воздействия пламени. Часть 1-2. Испытание на нераспространение горения одиночного вертикально расположенного изолированного провода или кабеля. Проведение испытания при воздействии пламенем газовой горелки мощностью 1 кВт с предварительным смешением газов»
МЭК 60811-1-1	IDT	ГОСТ Р МЭК 60811-1-1-98 «Общие методы испытаний материалов изоляции и оболочек электрических и оптических кабелей. Измерение толщины и наружных размеров. Методы определения механических свойств»
МЭК 60811-1-2	IDT	ГОСТ Р МЭК 60811-1-2-2006 «Общие методы испытаний материалов изоляции и оболочек электрических и оптических кабелей. Часть 1-2. Методы общего применения. Методы теплового старения»
МЭК 60811-1-3	IDT	ГОСТ Р МЭК 60811-1-3-2007 «Общие методы испытаний материалов изоляции и оболочек электрических и оптических кабелей. Часть 1-3. Методы общего применения. Методы определения плотности. Испытание на влагопоглощение. Испытание на усадку»
МЭК 60811-1-4	IDT	ГОСТ Р МЭК 60811-1-4-2008 «Общие методы испытаний материалов изоляции и оболочек электрических и оптических кабелей. Часть 1-4. Методы общего применения. Испытание при низкой температуре»
МЭК 60811-2-1	IDT	ГОСТ Р МЭК 60811-2-1-2006 «Общие методы испытаний материалов изоляции и оболочек электрических и оптических кабелей. Часть 2-1. Специальные методы испытаний эластомерных композиций. Испытания на озоностойкость, тепловую деформацию и маслоустойчивость»
МЭК 60811-3-1	IDT	ГОСТ Р МЭК 60811-3-1-94 «Специальные методы испытаний поливинилхлоридных компаундов изоляции и оболочек электрических и оптических кабелей. Испытание давлением при высокой температуре. Испытания на стойкость к растрескиванию»
МЭК 62395-1	—	—
ИСО 4892-3	—	—
<p>* Соответствующий национальный стандарт отсутствует. До его утверждения рекомендуется использовать перевод на русский язык данного международного стандарта. Перевод данного международного стандарта находится в Федеральном информационном фонде технических регламентов и стандартов.</p> <p>** Соответствующий национальный стандарт отсутствует. До его утверждения рекомендуется использовать перевод на русский язык данного международного стандарта. Перевод данного стандарта находится в ОАО «ВНИИКП».</p> <p>Примечание – В настоящей таблице использованы следующие условные обозначения степени соответствия стандартов:</p> <ul style="list-style-type: none"> - IDT – идентичные стандарты; - MOD – модифицированные стандарты. 		

Библиография

- [1] МЭК 62395 (все части) Резистивные системы сетевого обогрева, для промышленного и коммерческого применения
- [2] МЭК 60364 (все части) Низковольтные электрические установки
- [3] МЭК 60529 Степени защиты, обеспечиваемые корпусами (Код IP)
- [4] МЭК 62395-1 Резистивные системы сетевого обогрева для промышленного и коммерческого применения. Часть 1. Общие требования и требования к испытаниям
- [5] ИСО 4892-2:2006 Пластмассы. Методы экспонирования под лабораторными источниками света. Часть 2. Лампы с ксеноновой дугой

Редактор *П.М. Смирнов*
Технический редактор *А.Б. Заварзина*
Корректор *В.Г. Смолин*
Компьютерная верстка *Д.Е. Першин*

Сдано в набор 20.12.2013. Подписано в печать 07.04.2014. Формат 60x84/8. Гарнитура Ариал.
Усл. печ. л. 2,79. Уч.-изд. л. 2,18. Тираж 91 экз. Зак. 2374.

Набрано в ООО «Академиздат».
www.academizdat.ru lenin@academizdat.ru

Издано и отпечатано
ФГУП «СТАНДАРТИНФОРМ», 123995 Москва, Гранатный пер., 4.
www.gostinfo.ru info@gostinfo.ru